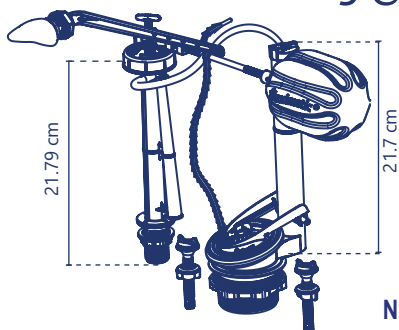




Ficha técnica

Cód. 2702

Juego de herrajes para descarga de 2"



NOM

NOM-002-CONAGUA-2021



DESCRIPCIÓN

- Juego de herrajes maxtor
- Con flexi sapo
- Brazo de 90°
- Válvula anti-sifón de 8.5"

MATERIALES

- ABS (Palanca)
- Polipropileno (Tornillos y tuercas)
- Polietileno (Válvula de admisión y flotador)
- PVC (Empaques)
- PVC hidrogenado (Sapo)

ESPECIFICACIONES

- Materiales 100% de primera calidad
- No se oxida
- Válvula descarga con flexi-sapo
- Tornillos de acoplar con rosca de 3/8" de diámetro
- Válvula de admisión con rosca de sujección de 15/16", con cabeza giratoria de fácil ajuste y mantenimiento
- Presión de operación:
Baja 0.25kg/cm²
Alta 7 kg/cm²

MEDIDAS

- Válvula de descarga con salida de 2" de diámetro (salida interior)
- Altura Máxima 21.79

COLOR

- Blanco
- Azul (Sapo)
- Tuerca amarilla

GARANTÍA

2 años contra defectos de fabricación

CÓDIGO DE BARRAS

7506325102670

CÓDIGO SAT

40141639