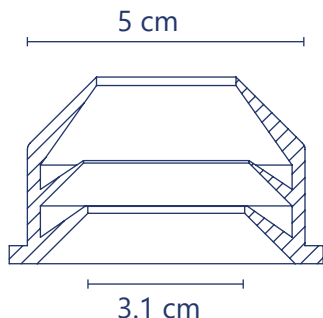


# Adaptador de hule



### DESCRIPCIÓN

- Adaptador de hule
- 1 1/4 x 2"

### MATERIALES

- Hule natural vulcanizado

### ESPECIFICACIONES

- Chupón #2
- Fabricado en hule vulcanizado

### MEDIDAS

- 1 1/4" (3.1 cm) diametro interno

### COLOR

- Negro

### GARANTÍA

1 año contra defectos de fabricación

### CÓDIGO DE BARRAS

7506325101857

### CÓDIGO SAT

30181600