

FOSET



CÓDIGO: 49225 CLAVE: RG-100

Regulador de gas L.P. de 1 vía, FOSET

- Cuerpo de aluminio, resistente a la corrosión
- Tuerca izquierda de latón
- Ideal para tanques estacionarios de uso doméstico y cilindros portátiles de gas LP
- Para baja presión



Gas LP

Certificaciones y garantías

- Cumple la norma: NOM-015-SESH



Especificaciones

Tuerca izquierda	7/8"
Conexión de entrada	1/4" - 18 NPT
Conexión de salida	3/8" - 18 NPT
Capacidad flujo	0.8 m ³ /h
Presión de entrada	7 kgf/cm ² (100 psi)
Presión de servicio	0.028 kgf/cm ² (0.4 psi)
Empaque individual	Caballote
Inner	4
Master	32
Pallet	512

Datos de Empaque (Medidas y pesos aproximados)

Empaque Individual **Medidas:** Alto: 19 cm (7 1/2") Ancho: 7.6 cm (3") Largo: 12 cm (4 3/4") **Peso:** 0.3 kg (0.66 lb)

Datos de Empaque (Medidas y pesos aproximados)

Inner	Medidas: Alto: 10 cm (4") Ancho: 20.5 cm (8") Largo: 27.5 cm (10 3/4") Peso: 1.33 kg (2.93 lb)
Master	Medidas: Alto: 21.8 cm (8 1/2") Ancho: 42 cm (16 1/2") Largo: 57 cm (22 1/2") Peso: 11.32 kg (24.96 lb)

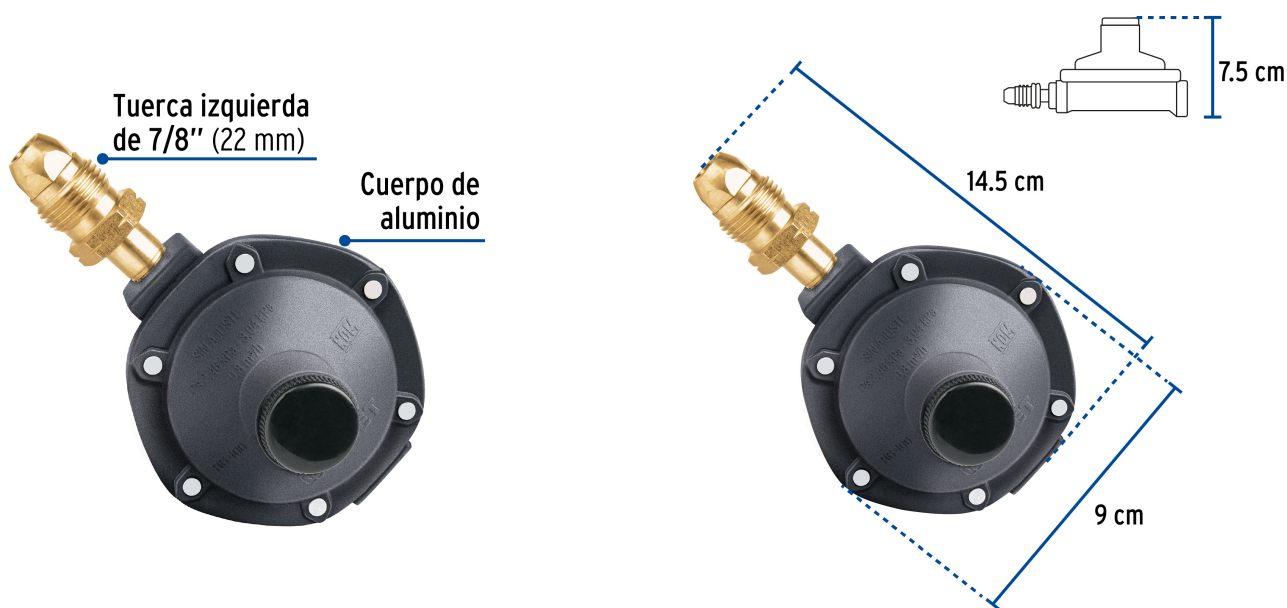
País de origen

Fabricado en México bajo las estrictas especificaciones de GRUPO TRUPER

Incluye

Tuerca izquierda y punta pol

Imágenes complementarias



Imágenes complementarias



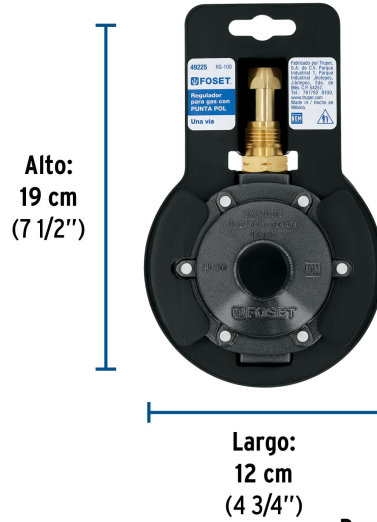
EMPAQUE INNER



Contiene: 4 piezas

Peso: 1.33 kg (2.93 lb)

EMPAQUE INDIVIDUAL



Peso: 0.3 kg (0.66 lb)

EMPAQUE MASTER



Contiene: 8 inner (32 piezas)

Peso: 11.32 kg (24.96 lb)