

FIERO

CÓDIGO: 44677 CLAVE: MER-16N

Ménsula de acero reforzada negra 10 x 16", FIERO

- Fabricada en acero
- Fácil instalación
- Reforzada con soporte transversal para mayor capacidad de carga
- Útil para emplearse como soporte de repisas o cubiertas



Certificaciones y garantías

- Garantizado contra defectos de fabricación o mano de obra. La garantía se puede hacer válida con cualquier distribuidor de TRUPER

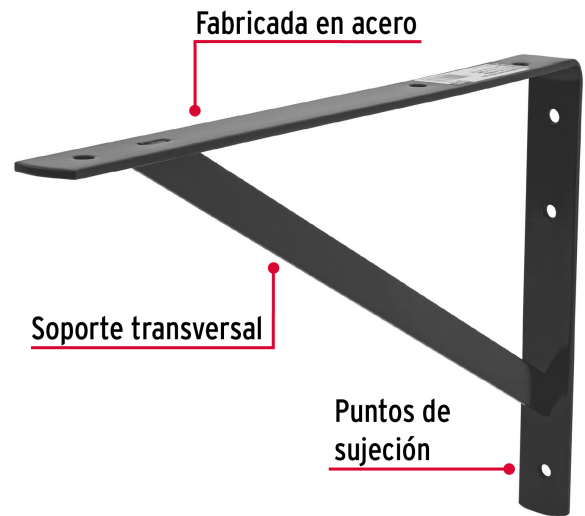
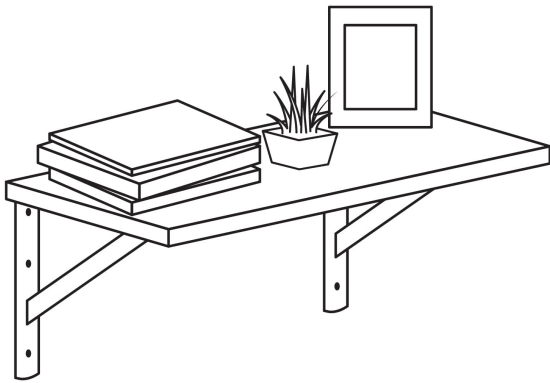
Especificaciones

Medida	10" x 16"
Carga de trabajo calculada por par	360 kg
Espesor	4 mm
Puntos de sujeción	6
Empaque individual	Etiqueta
Inner	10
Pallet	1000

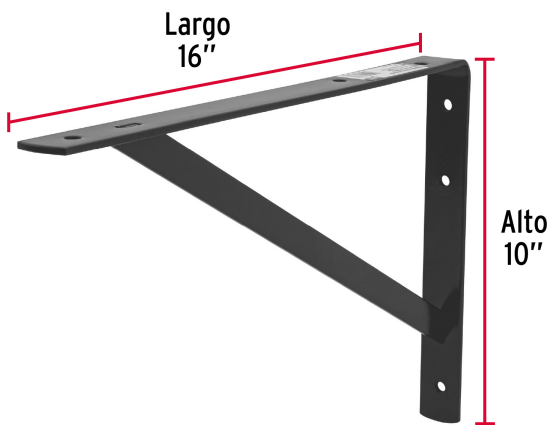
País de origen

Fabricado en China bajo las estrictas especificaciones de GRUPO TRUPER

Imágenes complementarias



EMPAQUE MASTER



Contiene: 10 piezas

Peso: 8.28 kg (18.3 lb)