

**FIERO**

CÓDIGO: 44671 CLAVE: MER-16B

Ménsula de acero reforzada blanca 10 x 16", FIERO

- Fabricada en acero
- Fácil instalación
- Reforzada con soporte transversal para mayor capacidad de carga
- Útil para emplearse como soporte de repisas o cubiertas



4 mm

Espesor

360 Kg

Calculado por par

Certificaciones y garantías

- Garantizado contra defectos de fabricación o mano de obra. La garantía se puede hacer válida con cualquier distribuidor de TRUPER

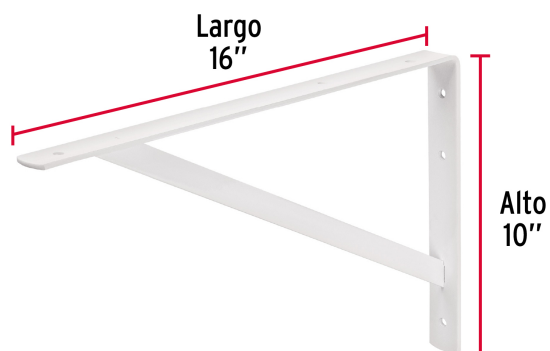
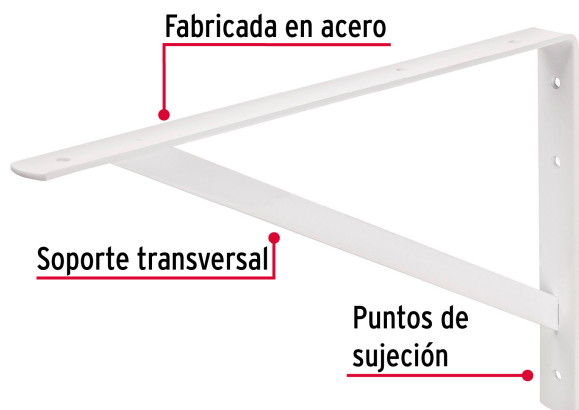
Especificaciones

| | |
|---|-----------|
| Medida | 10" x 16" |
| Carga de trabajo calculada por par | 360 kg |
| Espesor | 4 mm |
| Puntos de sujeción | 6 |
| Empaque individual | Etiqueta |
| Inner | 10 |
| Pallet | 1000 |

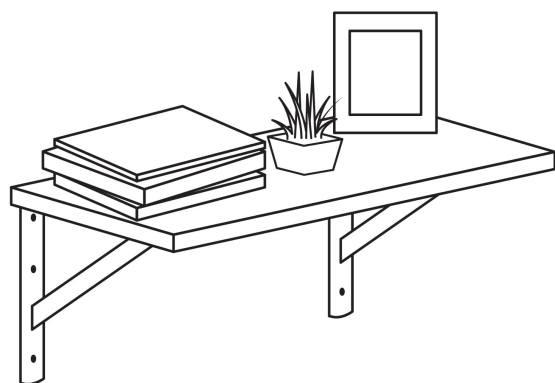
País de origen

Fabricado en China bajo las estrictas especificaciones de GRUPO TRUPER

Imágenes complementarias



EMPAQUE MASTER



Contiene: 10 piezas

Peso: 8.36 kg (18.4 lb)